

## CDF®/LEXAR

**SISTEMA DE PELÍCULAS CAPILARES FOTOPOLÍMERAS SBQ.  
PARA USAR CON TINTAS UV, A BASE DE SOLVENTES Y PLASTISOLES**

### **DESCRIPCIÓN DEL PRODUCTO**

Esta serie de películas capilares, de alta calidad, emulsionada de una manera muy precisa con fotopolímeros SBQ, combina propiedades de muy buena imagen y una total resistencia a los solventes. Su utilización, aplicación y recuperación es muy fácil. Estas películas resisten muy bien las tintas a base de solventes, ultravioletas (UV), tintas vinílicas y plastisoles modernos, además de una amplia variedad de limpiadores de pantalla durante la impresión o al finalizarse la misma. Las películas CDF®/LEXAR han sido realizadas para impresiones industriales en general, placas de identificación, cuatricromías y detalles de impresión finos, como así también para POP (puntos de venta), gráfica industrial, etiquetas, IMD (moldeo), decoración de vidrio y plástica, partes de la industria automotriz y para las aplicaciones en ropa deportiva que requieran una calidad excelente y una alta durabilidad. La película es de color rojo y se produce revistiendo una emulsión especial sobre un poliéster de superficie mate impartiendo a las pantallas una ligera textura sobre la superficie de impresión de la pantalla. Cuando la humedad es alta, CDF®/LEXAR no se “pegará” sobre las superficies extremadamente lisas, desprendiéndose fácilmente durante el despegue de la pantalla a continuación del paso de la rasqueta. Bajo condiciones de humedad reducida, CDF®/LEXAR exhibirá una atracción mínima electroestática hacia el sustrato, minimizando el texturizado ligero de las tintas, o sacudidas del estencil, trazos delgados, o trazos en maraña. Las películas capilares facilitan en especial un control de los depósitos de tintas y de los costos de tintas, haciéndolos repetibles en el tiempo. Las películas CDF®/LEXAR se obtienen en rollos de 25"x394" (63,5cm x 10m), 42"x394" (106,6cm x 10 m) y 50"x394" (127cm x 10m); como así también en hojas convenientemente cortadas según los requisitos de cada cliente.

### **INSTRUCCIONES**

#### **Paso 1: SELECCIÓN DEL ESPESOR DE LA PELÍCULA CAPILAR EN FUNCIÓN DEL NÚMERO DE TEJIDO**

El espesor de película capilar debe estar en concordancia con el espesor del tejido a utilizar. Si el tejido es demasiado grueso respecto la película seleccionada, la camada de emulsión por encima del tejido resultante será demasiado fina y tendrá una rugosidad demasiada alta que resultará en un recorte de impresión irregular.

Sugerimos utilizar las películas según las siguientes recomendaciones:

CDF/LEXAR-15.....	tejidos de 140 hilos/cm o más finos,
CDF/LEXAR-20.....	tejidos de 100 hilos/cm o más finos,
CDF/LEXAR-30.....	tejidos entre 77 y 130 hilos/cm,
CDF/LEXAR-40.....	tejidos entre 54 y 100 hilos/cm,
CDF/LEXAR-50.....	tejidos entre 32 y 90 hilos/cm.

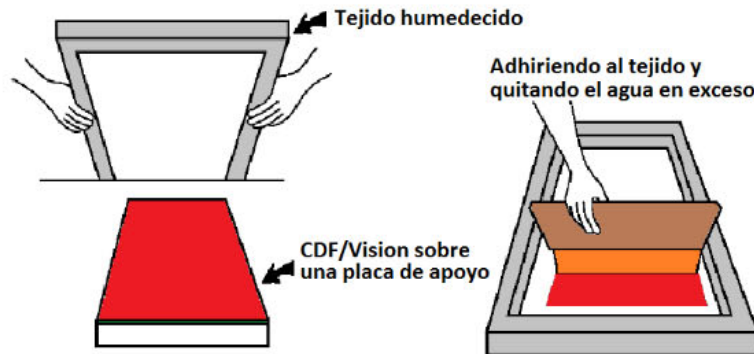
Es recomendable efectuar siempre pruebas de impresión.

#### **Paso 2: PREPARACIÓN DEL TEJIDO**

Se debería desengrasar el tejido con Desengrasante líquido Ulano n° 3 o con el Desengrasante n° 33 diluido. Para tejidos recién tensados o para mejorar la adhesión sobre pantallas raramente usadas, en vez de solamente desengrasar, se puede usar un producto abrasivo y desengrasante en un solo paso como Ulanogel n°23. Para mejorar la adhesión, la uniformidad de la película de agua requerida y el efecto de capilaridad del tejido se recomienda el uso de Ulano Mesh Prep n° 25. Aclarar (enjuague) la pantalla completamente. También es recomendable el uso de Ulano Magic Mesh Prep, agente desengrasante, humectante y reductor de la carga electroestática durante la impresión.

#### **Paso 3: ADHESIÓN DE CDF®/LEXAR SOBRE EL TEJIDO**

Se pueden usar uno de los siguientes métodos para transferir la película sobre el tejido. Debe asegurarse que tanto la película capilar a aplicar como el tejido estén limpios y libres de polvo u otras suciedades. Se recomienda trabajar bajo luz amarilla de seguridad y en ambientes secos.



**Método standard (para pantallas pequeñas)**

Corte un trozo de la película en un formato adecuado para que quepa bien la imagen a copiar y colóquelo con el lado de emulsión hacia arriba sobre una superficie plana. Ubique lentamente la pantalla humedecida sobre la película con el lado de impresión hacia abajo. Pase suave e inmediatamente una rasqueta sobre el lado de rasqueta para quitar enseguida el exceso de agua. Seque los bordes de la pantalla.

**Consejos:**

*Posición de la película capilar CDF®/LEXAR:* Coloque el trozo de película CDF®/LEXAR, libre de polvo, sobre una superficie plana con el lado de emulsión hacia arriba. Si se usa una superficie de vidrio o de plástico liso, ponga una hoja de papel de diario entre dicha superficie y la película capilar para prevenir que la pantalla se “pegue” a la superficie de trabajo.

*Humedecer la pantalla:* Para transferir la película a la pantalla, ésta debe estar completamente bañada y para ello se usa Mesh Prep n° 25 o Magic Mesh Prep que mejoran la superficie humedecida del tejido.

*Ubicación de la pantalla húmeda sobre la película capilar:* Se comienza colocando la pantalla lentamente desde una esquina de la película. El agua comienza inmediatamente a reblandecer la emulsión de la película, la cual se verá atraída dentro del tejido por el efecto capilar. Si el tejido está mojado uniformemente, la película también penetrará uniformemente.

*Aplicar una pasada de rasqueta:* Se quita inmediatamente el exceso de agua pasando una rasqueta sobre la pantalla como si se estuviera imprimiendo manualmente. Ésto hace que la emulsión reblandecida pare de penetrar más dentro del tejido, acelerando al mismo tiempo la duración del secado de la pantalla al quitarse el exceso de agua del lado de rasqueta.

*Secado del exceso de agua:* Se pueden usar paños para quitar el agua en exceso de los bordes de la pantalla, del poliéster que sostiene la película capilar y de la superficie de pantalla abierta. Si quedase agua del lado del poliéster haría que la superficie de la emulsión se seque de manera irregular. Si se dejase agua sobre el marco o sobre el tejido, ésta podría producir líneas sobre el emulsionado cuando se mueva la pantalla para llevarla al horno secadero.

**Método de adhesión vertical (para pantallas grandes)**

Se ubica la pantalla humedecida en posición vertical. Con las manos limpias y secas, se enrolla la película capilar libre de polvo con el lado de emulsión hacia afuera. La seguridad del proceso se ve incrementada si se coloca un cilindro como corazón de este rollo a aplicar. Se coloca la película arriba de la pantalla humedecida (por el lado de impresión) y se va desenrollando la película capilar hacia abajo, manteniéndolo en contacto con el tejido de manera firme. Quite inmediatamente el exceso de agua por el lado de rasqueta con una rasqueta.

**Consejos:**

Enrolle la película sobre un tubo de plástico o de madera de diámetro pequeño. Coloque la pantalla de manera casi vertical. Permita que el agua corra uniformemente por sobre todo el tejido. Deje que el agua se escurra. Posicione el borde de la película de CDF®/LEXAR sobre el lado de impresión. Desenrolle CDF®/LEXAR hacia abajo, manteniéndolo firmemente en contacto con el tejido. Pase la rasqueta por el otro lado (el lado de rasqueta) desde arriba hacia abajo para quitar el exceso de agua. La pasada de la rasqueta es también efectiva aún si la pantalla no se encuentra apoyada. Si se tiene una segunda pantalla grande, se la puede utilizar para apoyar la primera pantalla sobre ella.

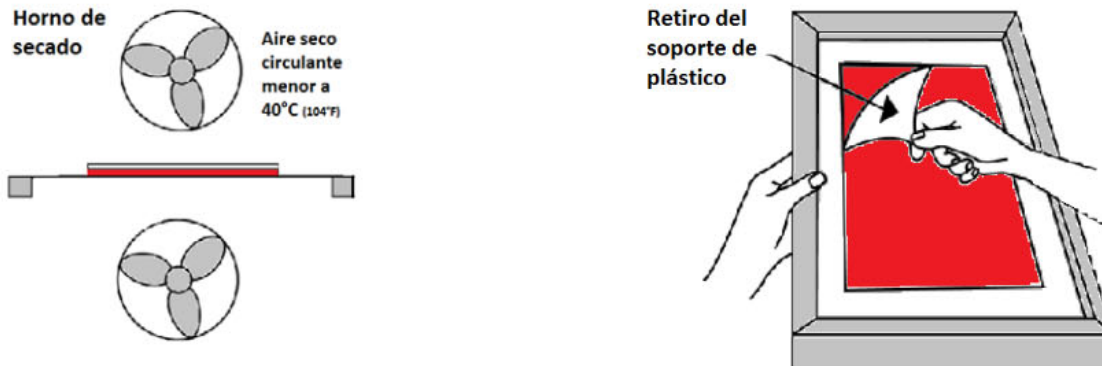


Para prolongar la vida útil de la pantalla realizada con CDF®/LEXAR, la película puede ser reforzada desde el lado de rasqueta con la emulsión ULTIMATE 758 o con PROCLAIM EC o PROCLAIM HR luego de haber secado la película como apenas descrito.

Si se desean conocer otros métodos de aplicación, puede requerirse a los técnicos de Ulano mayores informaciones sobre

**Paso 4: SECADO**

Para obtener pantallas adecuadas, las mismas deben estar completamente secas al momento de insolar. Se recomienda la utilización de hornos de secado que tengan un filtro de aire en la entrada para evitar que haya polvo que se deposite sobre la pantalla aún húmeda. La temperatura de secado no debe superar nunca los 45°C, recomendándose el secado entre 30° y 40°C. Es conveniente que dentro de la estufa de secado circule el aire y que la misma tenga un extractor del aire para que al mismo tiempo la humedad pueda salir acelerando el buen secado del estencil. Si se preparan pantallas que van a exponerse otro día, se recomienda secarlas nuevamente por algunos minutos justo antes de insolarlas (exponerlas a la luz UV).



**Paso 5: INSOLADO (exposición a la luz UV)**

Antes de exponer se debe quitar el poliéster protector de la película capilar que debe poder quitarse sin muchos esfuerzos. Si se quita con dificultad, la pantalla necesitaba todavía un tiempo de secado algo más prolongado.

La producción de pantallas se concreta al endurecerse con luz ultravioleta las partes que no serán impresas. Se recomienda utilizar lámparas actínicas azuladas con un espectro de luz que tenga longitudes de onda comprendidos entre 320 y 420 nm. Lámparas de halogenuro metálico son las fuentes de luz más adecuadas. Valores absolutos no se pueden declarar, ya que existen innumerables variables que afectan el tiempo de insolación, por lo cual la mejor manera de conocer el tiempo de exposición adecuado es realizando una prueba de exposición escalonada. Para tener la mayor resistencia de la pantalla, utilice el tiempo de exposición mayor con el cual también se resuelvan los detalles más finos. Exponga utilizando una mesa de vacío para optimizar el contacto entre el fotolito y la pantalla. Utilice fotolitos realizados de tal modo que la parte negra de los mismos quede en contacto con la película capilar y que tengan una densidad óptica de al menos 3 (opacas a la luz UV).

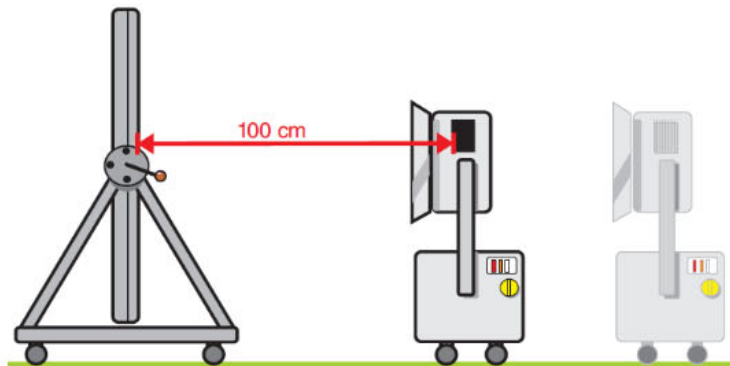
**VALORES GUÍA DE INSOLACIÓN**

Para conocer el tiempo de exposición adecuado, se recomienda realizar una prueba de exposición escalonada considerando como referencia y a modo de guía los siguientes tiempos de exposición, multiplicados por los factores y variables indicados:

Fuente de luz	CDF LEXAR-15	CDF LEXAR-20	CDF LEXAR-30	CDF LEXAR-40	CDF LEXAR-50
<b>Arco de carbono:</b>					
30 amperios					
60 amperios					
110 amperios					
<b>Halogenuro metálico:</b>					
1000 vatios					
2000 vatios					
3000 vatios	17 s	26 s	20 s		
4000 vatios	13 s	19 s	19 s	23 s	30 s
5000 vatios	10 s	15 s	15 s	18 s	26 s
6000 vatios					
7000 vatios	7 s	11 s	10 s	12 s	18 s
8000 vatios					
<b>Xenón pulsado:</b>					
2000 vatios					
5000 vatios					
8000 vatios					
<b>Vapor de mercurio:</b>					
250 vatios					
500 vatios					
1000 vatios					
2000 vatios					
<b>Tubos fluorescentes*</b>					
30 vatios					

\* Tubos Fluorescentes: Base de tiempos de exposición a 10 cm (4 pulgadas) utilizando tubos fluorescentes de luz negra sin filtrar. Para tubos de "luz de día" o "blanco frío", utilizar al menos el doble del tiempo de exposición.

*Nota: Los tiempos de exposición anteriores están basados sobre un tejido blanco de poliéster de 120 hilos/cm con una distancia a la fuente de luz de 1 metro. Se deben multiplicar los tiempos de insolación sugeridos con los factores correspondientes al método de aplicación de la emulsión, la distancia, etc., para determinar el tiempo sugerido a las condiciones particulares del taller donde se confeccionen las pantallas serigráficas. No deje de realizar una prueba de exposición escalonada, también cada vez que cambie alguno de los factores.*



**FACTORES y VARIABLES DE EXPOSICIÓN: variables que afectan el tiempo de exposición:**

Tejido		Distancia de exposición			
Acero (a menor área abierta, mayor tiempo)	1,4-4,0	20"/50 cm	0,25	79"/200 cm	4,00
Tejido teñido (a mejor color, mayor tiempo)	1,5-2,0	24"/60 cm	0,36	84"/210 cm	4,41
Imagen a exponer		28"/70 cm	0,49	87"/220 cm	4,84
Líneas o retículas finas positivas	0,80 – 0,95	32"/80 cm	0,64	91"/230 cm	5,29
Líneas o retículas finas negativas	1,05 - 1,20	36"/90 cm	0,81	95"/240 cm	5,76
Positivos montados (uno encima del otro)		40"/100 cm	1,00	100"/250 cm	6,25
Por cada capa montada	1,1 – 1,3	44"/110 cm	1,21	118"/300 cm	9,00
Positivos apergaminados (lechosos)		48"/120 cm	1,44	122"/310 cm	9,61
Papel parafinado, de horno, manteca, etc.	1,15 – 1,4	52"/130 cm	1,69	126"/320 cm	10,24
Humedad ambiente		56"/140 cm	1,95	130"/330 cm	10,89
Mayor a 60%	1,2 – 1,8	60"/150 cm	2,25	134"/340 cm	11,56
Aplicado o reforzado con emulsión		63"/160 cm	2,56	138"/350 cm	12,25
con "Ultimate 758", "Proclaim HR" o similar	1,4 – 1,8	67"/170 cm	2,89	142"/360 cm	12,96
		72"/180 cm	3,24	146"/370 cm	13,69
		75"/190 cm	3,61	150"/380 cm	14,44

Normalmente, la manera de efectuar una exposición escalonada, es calcular el tiempo como descrito aquí, con el tiempo base multiplicando por los distintos factores y exponer una pantalla de pruebas con ese tiempo y además con al menos dos exposiciones más prolongadas y otras dos con exposiciones de tiempo más corto. De tal modo se podrá confirmar (luego del revelado) si ese tiempo de insolado calculado es el correcto, o en su defecto, saber si ha sido sobreexposto o subexposto. Para realizar esta prueba de insolado Ulano ha realizado una película especial (llamada Ulano Exposure Calculator Kit) con la que se puede realizar este test realizando toda la prueba escalonada exponiendo solamente una vez.

**Paso 6: REVELADO (Lavado de la imagen expuesta)**

Se moja primero la pantalla por ambos lados. La temperatura del agua puede estar entre 5° y 40°C. Luego se lava la pantalla de ambos lados con un chorro de agua algo más fuerte. Si se ha insolado correctamente, puede utilizarse agua a presión de hasta 20 bares a una distancia mayor a 20 cm. Detalles finos se revelan mejor con gotas muy pequeñas. A mayor espesor de película, será necesario mayor tiempo de revelado. Para tener mejores bordes en imágenes de líneas, se recomienda lavar desde distintos ángulos. Mejor revele demás que de menos. Termine aclarando (enjuagando) desde el lado de impresión.

**Paso 7: SECADO y EVENTUAL RE-INSOLADO**

Para un secado rápido luego del revelado, se recomienda colocar la pantalla en un horno de secado con aire circulante y extractor de humedad. Temperatura de secado máxima: 60°C. Las pantallas realizadas con CDF®/LEXAR aplicadas con agua o aquellas reforzadas con emulsión pueden (aunque normalmente no sea necesario) ser re-insoladas nuevamente luego de este secado (por ésto son llamadas películas capilares de curado doble o dual-cure) para mejorar la vida útil de la matriz. Este re-insolado puede efectuarse sin la mesa de vacío ni del fotolito, desde el lado de rasqueta y por al menos el

## Paso 8: RETOCADO/BLOQUEADO

Los productos recomendados por Ulano son el Filler n° 60 y el Blockout n° 10, pero también pueden ser usados los bloqueadores de serigrafía existentes en el comercio. Para el retoque, se pueden diluir estos dos bloqueadores con agua.

## RECUPERADO

Para facilitar el recuperado de la pantalla, se recomienda quitar la tinta utilizada enseguida después de haber terminado las impresiones, utilizando el producto limpiador recomendado por el fabricante de las mismas. Luego, si este líquido usado es oleoso, se puede limpiar la pantalla con un desengrasante como el n° 3 (listo para el uso) o el n° 33 (que es concentrado y se diluye 1:10).

Para remover las emulsiones y películas capilares los productos recomendados por Ulano son el recuperador n° 4, el recuperador concentrado n° 42 (que se diluye 1:50) o el gel recuperador n° 5. No se deben dejar secar removedores de pantalla porque pueden producir matrices permanentes.

Las pantallas hechas con CDF®/LEXAR son muy fáciles de recuperar con todos los recuperadores de pantallas comerciales. Luego de dejar actuar el recuperador, aclare o enjuague la pantalla con agua. Luego utilice agua a presión (al menos 80 bares de presión, mucho mejor si es a 150 bares o más).

En caso de que queden restos de tintas (llamados fantasmas pueden utilizarse los productos Haze Remover Paste #78, Fast Acting Haze remover, Walk Away Haze Remover, Actighost Rapid Gel o Ghost Remover Advance para quitar residuos de tintas o imágenes fantasmas. Es mejor terminar quitando estos fantasmas con agua a presión muy alta (de 100 a 250 bares de presión por ambos lados de la pantalla).

## PELIGROS PARA LA SALUD / PROTECCIÓN AMBIENTAL

Si se utilizan las películas capilares de la manera descrita, no producen ningún peligro para la salud. De todas maneras, se ruega observar la información adicional dada en las fichas técnicas de seguridad (MSDS)

## ALMACENAMIENTO

En su envase original

18 meses (almacenar los rollos en posición vertical)

calor (más de 25.5°C) y humedad alta (más del 60%) reducen la durabilidad.

Almacenamiento de pantallas emulsionadas:

de 4 a 6 semanas

a 10°-25° C bajo total oscuridad

(volver a secarlas antes de insolar)

*Nota: Si se almacenan pantallas ya emulsionadas durante mucho tiempo, el estencil puede absorber humedad ambiental, por lo que se recomienda volverlas a secar adecuadamente antes de exponerlas. Durante el almacenamiento, se recomienda no quitar el poliéster protector de la película capilar.*